

見積参考資料

工事名 R5 波土 日和佐川 美波・奥河内 堤防補強工事（担い手確保型）

◇経費情報◇

工種区分	河川工事
単価地区	美波 1
施工地域・工事場所	補正無し（地方部 施工場所が一般交通等の影響を受けない場合）
前金支出割合	補正を行わない
契約保証	金銭的保証
現場環境改善費	計上しない

注意

「見積参考資料」は入札参加者の迅速で適正な工事費の見積りのための一資料であり、請負契約を拘束するものではない。

本工事は、「担い手確保モデル工事（発注者指定型）」であり、4週8休の経費補正（担い手確保モデル工事実施要領第8条参照）を計上している。

設計内訳書 (本01)

工事名	R 5 波土 日和佐川 美波・奥河内 堤防補強工事 (担い手確保型)	事業区分	河川改修				
工事区分・工種・種別・細別	規格	単位	数量	単価	金額	数量・金額増減	摘要
築堤・護岸		式	1				
河川土工		式	1				
掘削工		式	1				
掘削	土質:土砂,施工方法:オープンカット,押土:無し,障害:無し,施工数量:5,000m3未満	m3	2,200				単 1号
掘削	土質:岩塊・玉石,施工方法:オープンカット,押土:無し,障害:無し,施工数量:5,000m3未満	m3	30				単 2号
土砂等運搬	土質:土砂(岩塊・玉石混り土含む)	m3	2,200				単 3号
盛土工		式	1				
路体(築堤)盛土	施工幅員:4.0m以上	m3	600				単 4号
土砂等運搬	土質:土砂(岩塊・玉石混り土含む)	m3	600				単 5号
残土処理工		式	1				
土砂等運搬	土質:建設汚泥	m3	370				単 6号
残土等処分	土質:建設汚泥	m3	370				単 7号
残土等処分	土質:土砂(岩塊・玉石混り土含む)	m3	2,200				単 8号

設計内訳書 (本01)

工事名	R 5 波土 日和佐川 美波・奥河内 堤防補強工事 (担い手確保型)				事業区分 工事区分	河川改修 築堤・護岸	
工事区分・工種・種別・細別	規格	単位	数量	単価	金額	数量・金額増減	摘要
地盤改良工		式	1				
固結工		式	1				
機械攪拌(小型機械)	改良杭③, 杭径φ1.3m, 打設長17.4m, 杭長14.5m	本	67				単 9号
機械攪拌(小型機械)	改良杭④, 杭径φ1.3m, 打設長17.4m, 杭長15.2m	本	104				単 10号
護岸基礎工		式	1				
作業土工		式	1				
床掘り	土質:土砂	m3	80				単 11号
埋戻し W<1.0m	土質:土砂	m3	10				単 12号
埋戻し 裏込材 (碎石)		m3	20				単 13号
基面整正		m2	150				単 14号
基礎工		式	1				
現場打基礎	コンクリート規格:18-8-40(高炉), 底幅:55cm, 高さ:60cm	m	32				単 15号
擁壁護岸工		式	1				

設計内訳書 (本01)

工事名	R 5 波土 日和佐川 美波・奥河内 堤防補強工事 (担い手確保型)				事業区分 工事区分	河川改修 築堤・護岸	
工事区分・工種・種別・細別	規格	単位	数量	単価	金額	数量・金額増減	摘要
場所打擁壁工		式	1				
コンクリート	擁壁の種類:重力式・もたれ式擁壁,擁壁の平均高さ:3.9m,コンクリート規格:18-8-40(高炉),養生費:一般養生,コンクリート夜間割増:無し	m3	78				単 16号
鉄筋	鉄筋材料規格・径:SD345 D16~25	t	0.73				単 17号
鉄筋	鉄筋材料規格・径:SD345 D13	t	0.34				単 18号
目地板	目地板の種類:瀝青質目地板t=10	m2	10				単 19号
止水板	止水板種類・寸法:CF(塩ビ製)200×5	m	19				単 20号
型枠	型枠の種類:化粧型枠	m2	200				単 21号
型枠	型枠の種類:一般型枠	m2	30				単 22号
裏込材 (砕石)	砕石規格:再生砕石 RC-40	m3	40				単 23号
足場 単管傾斜	安全ネット:無し	掛m2	180				単 24号
足場 単管	安全ネット:無し	掛m2	20				単 25号
スリップバー		組	39				単 26号
小口止めコンクリート	型枠の種類:化粧型枠	m3	2				単 27号

設計内訳書 (本01)

工事名	R 5 波土 日和佐川 美波・奥河内 堤防補強工事 (担い手確保型)				事業区分 工事区分	河川改修 築堤・護岸	
工事区分・工種・種別・細別	規格	単位	数量	単価	金額	数量・金額増減	摘要
根固め工		式	1				
捨石工		式	1				
捨石	石材規格:石材	m3	30				単 28号
表面均し		m2	40				単 29号
付帯道路工		式	1				
アスファルト舗装工		式	1				
上層路盤(車道・路肩部)	路盤材種類:路盤材(砕石各種),路盤材規格:再生砕石,仕上り厚:100mm	m2	140				単 30号
表層(車道・路肩部)	材料種類:再生密粒度アスコン(13),舗装厚:40mm,平均幅員:3.0m超	m2	140				単 31号
平張コンクリート工		式	1				
平張コンクリート		m2	140				単 32号
構造物撤去工		式	1				
構造物取壊し工		式	1				
コンクリート構造物取壊し	構造物区分:無筋構造物,工法区分:機械施工	m3	185				単 33号

設計内訳書 (本01)

工事名	R 5 波土 日和佐川 美波・奥河内 堤防補強工事 (担い手確保型)				事業区分 工事区分	河川改修 築堤・護岸	
工事区分・工種・種別・細別	規格	単位	数量	単価	金額	数量・金額増減	摘要
舗装版切断	舗装版種別:アスファルト舗装版,アスファルト舗装版厚:15cm以下	m	40				単 34号
舗装版破碎	舗装版種別:アスファルト舗装版,舗装版厚:4cm	m2	140				単 35号
運搬処理工		式	1				
殻運搬	殻種別:コンクリート殻(無筋)	m3	185				単 36号
殻運搬	殻種別:アスファルト殻	m3	7				単 37号
殻処分	殻種別:コンクリート殻(無筋)	m3	185				単 38号
殻処分	殻種別:アスファルト殻	m3	7				単 39号
仮設工		式	1				
工事中盛土工		式	1				
工事中盛土	土質:土砂,流用土	m3	2,300				単 40号
工事中盛土	単粒度碎石30~20mm	m3	70				単 41号
盛土撤去		m3	1,000				単 42号
吸出し防止材	設置, t=10mm 9.8N/m	m2	90				単 43号

設計内訳書 (本01)

工事名	R5波土 日和佐川 美波・奥河内 堤防補強工事 (担い手確保型)				事業区分 工事区分	河川改修 築堤・護岸	
工事区分・工種・種別・細別	規格	単位	数量	単価	金額	数量・金額増減	摘要
土留・仮締切工		式	1				
土のう	設置, 耐候性, 丸型φ1.08m H=1.1m, 流用土	袋	170				単 44号
土のう	撤去, 耐候性, 丸型φ1.08m H=1.1m, 流用土	袋	273				単 45号
遮水シート	設置, 規格:PCVC+反毛フェルト 厚1.0+10.0mm	m2	330				単 46号
水替工		式	1				
ポンプ排水	排水量:0以上40(m3/h)未満, 排水方法:作業時排水	日	20				単 47号
汚濁防止工		式	1				
汚濁防止フェンス H=1.0m	作業区分:設置・撤去	m	120				単 48号
仮設護岸工		式	1				
袋詰玉石	再設置, 2t用	袋	194				単 49号
吸出し防止材	設置, t=10mm 9.8N/m	m2	340				単 50号
交通管理工		式	1				
交通誘導警備員	B	人日	40				単 51号

設計内訳書（本01）

工事名	事業区分 工事区分	河川改修 築堤・護岸					
工事区分・工種・種別・細別	規格	単位	数量	単価	金額	数量・金額増減	摘要
R 5 波土 日和佐川 美波・奥河内 堤防補強工事（担い手確保型）							
直接工事費		式	1				
共通仮設		式	1				
共通仮設費		式	1				
運搬費		式	1				
重建設機械分解組立輸送費	往復	回	1				単 52号
技術管理費		式	1				
土質等試験費		式	1				内 1号
地質調査費		式	1				内 2号
土壤試験		回	2				単 53号
共通仮設費（率計上）		式	1				
純工事費		式	1				
現場管理費		式	1				
工事原価		式	1				

一式当り内訳書

単価使用年月	2023.07
歩掛適用年月	2023.07
労務調整係数	1.000-00000 0.0 0

内 1号	土質等試験費							
	名称・規格	条件	単位	数量	単価	金額	数量・金額増減	摘要
	土質等試験費(一式入力)		式	1				単 75号
	合計							

一式当り内訳書

単価使用年月	2023.07
歩掛適用年月	2023.07
労務調整係数	1.000-00000 0.0 0

内 2号	地質調査費							
	名称・規格	条件	単位	数量	単価	金額	数量・金額増減	摘要
	地質調査費(一式入力)		式	1				単 76号
	合計							

1次単価表

単価使用年月	2023.07
歩掛適用年月	2023.07
労務調整係数	1.000-00000 0.0 0

単 1号	掘削	土質:土砂,施工方法:オープンカット,押土:無し,障害:無し,施工数量:5,000m3未満	単位	m3	単位数量	1	単価	
名称・規格		条件	単位	数量	単価	金額	摘要	
掘削		土砂,オープンカット,無し,無し,5,000m3未満	m3	1				
合計								
単価							円/m3	

1次単価表

単価使用年月	2023.07
歩掛適用年月	2023.07
労務調整係数	1.000-00000 0.0 0

単 2号	掘削	土質:岩塊・玉石,施工方法:オープンカット,押土:無し,障害:無し,施工数量:5,000m3未満	単位	m3	単位数量	1	単価	
名称・規格		条件	単位	数量	単価	金額	摘要	
掘削		岩塊・玉石,オープンカット,無し,無し,5,000m3未満	m3	1				
合計								
単価							円/m3	

1次単価表

単価使用年月	2023.07
歩掛適用年月	2023.07
労務調整係数	1.000-00000 0.0 0

単 3号	土砂等運搬	土質:土砂(岩塊・玉石混り土含む)	単位	m3	単位数量	1	単価	
名称・規格		条件	単位	数量	単価	金額	摘要	
土砂等運搬		標準,バックホ山積0.8m3(平積0.6m3),土砂(岩塊・玉石混り土含む),無し,49.5km以下	m3	1				
合計								
単価							円/m3	

1次単価表

単価使用年月	2023.07
歩掛適用年月	2023.07
労務調整係数	1.000-00000 0.0 0

単 4号	路体(築堤)盛土	施工幅員:4.0m以上	単位	m3	単位数量	1	単価	
名称・規格		条件	単位	数量	単価	金額	摘要	
路体(築堤)盛土		4.0m以上,10,000m3未満,無し	m3	1				
合計								
単価							円/m3	

1次単価表

単価使用年月	2023.07
歩掛適用年月	2023.07
労務調整係数	1.000-00000 0.0 0

単 5号	土砂等運搬	土質:土砂(岩塊・玉石混り土含む)	単位	m3	単位数量	1	単価	
名称・規格		条件	単位	数量	単価	金額	摘要	
土砂等運搬		標準,バックホウ山積0.8m3(平積0.6m3),土砂(岩塊・玉石混り土含む),無し,0.3km以下	m3	1				
合計								
単価							円/m3	

1次単価表

単価使用年月	2023.07
歩掛適用年月	2023.07
労務調整係数	1.000-00000 0.0 0

単 6号	土砂等運搬	土質:建設汚泥	単位	m3	単位数量	1	単価	
名称・規格		条件	単位	数量	単価	金額	摘要	
土砂等運搬		標準,バックホウ山積0.8m3(平積0.6m3),土砂(岩塊・玉石混り土含む),無し,2.5km以下	m3	1				
合計								
単価							円/m3	

1次単価表

単価使用年月	2023.07
歩掛適用年月	2023.07
労務調整係数	1.000-00000 0.0 0

単 7号	残土等処分	土質:建設汚泥	単位	m3	単位数量	10	単価	
名称・規格		条件	単位	数量	単価	金額	摘要	
処分費(t)			t	18			単 54号	
合計								
単価							円/m3	

1次単価表

単価使用年月	2023.07
歩掛適用年月	2023.07
労務調整係数	1.000-00000 0.0 0

単 8号	残土等処分	土質:土砂(岩塊・玉石混り土含む)	単位	m3	単位数量	1	単価	
名称・規格		条件	単位	数量	単価	金額	摘要	
残土等処分			m3	1				
合計								
単価							円/m3	

1次単価表

単価使用年月	2023.07
歩掛適用年月	2023.07
労務調整係数	1.000-00000 0.0 0

単 9号	機械攪拌(小型機械)	改良杭③, 杭径φ1.3m, 打設長17.4m, 杭長14.5m	単位	本	単位数量	1	単価	
名称・規格		条件	単位	数量	単価	金額	摘要	
	土木一般世話役		人	0.51				
	特殊作業員		人	1.02				
	普通作業員		人	0.51				
	セメント(高炉B) バケ		t	4.25				
	深層混合処理機運転 小型クローラ式		日	0.51				単 55号
	スクリューラント運転 20m ³ /h		日	0.51				単 56号
	発動発電機(ディーゼルエンジン駆動) 125/150 kVA		日	0.51				単 57号
	空気圧縮機(可搬式・エンジン駆動) 10.5~11.0m ³ /min		日	0.51				単 58号
	バックホウ(クレーン機能付)運転 排ガス(第2次) 山積/平積 0.45/0.35m ³		日	0.51				単 59号
	諸雑費(率)		式	1				
	合計							
	単価							円/本

1次単価表

単価使用年月	2023.07
歩掛適用年月	2023.07
労務調整係数	1.000-00000 0.0 0

単 10号	機械攪拌(小型機械)	改良杭⑨, 杭径φ1.3m, 打設長17.4m, 杭長15.2m	単位	本	単位数量	1	単価	
名称・規格		条件	単位	数量	単価	金額	摘要	
	土木一般世話役		人	0.51				
	特殊作業員		人	1.02				
	普通作業員		人	0.51				
	セメント(高炉B) バール		t	4.45				
	深層混合処理機運転 小型クローラ式		日	0.51				単 55号
	スクリューラント運転 20m ³ /h		日	0.51				単 56号
	発動発電機(ディーゼルエンジン駆動) 125/150 kVA		日	0.51				単 57号
	空気圧縮機(可搬式・エンジン駆動) 10.5~11.0m ³ /min		日	0.51				単 58号
	バックホウ(クレーン機能付)運転 排ガス(第2次) 山積/平積 0.45/0.35m ³		日	0.51				単 59号
	諸雑費(率)		式	1				
	合計							
	単価							円/本

1次単価表

単価使用年月	2023.07
歩掛適用年月	2023.07
労務調整係数	1.000-00000 0.0 0

単 11号	床掘り	土質:土砂	単位	m3	単位数量	1	単価	
名称・規格		条件	単位	数量	単価	金額	摘要	
床掘り		土砂, 平均施工幅1m以上2m未満, 無し, 無し	m3	1				
合計								
単価							円/m3	

1次単価表

単価使用年月	2023.07
歩掛適用年月	2023.07
労務調整係数	1.000-00000 0.0 0

単 12号	埋戻し W<1.0m	土質:土砂	単位	m3	単位数量	1	単価	
名称・規格		条件	単位	数量	単価	金額	摘要	
埋戻し		最大埋戻幅1m未満	m3	1				
合計								
単価							円/m3	

1次単価表

単価使用年月	2023.07
歩掛適用年月	2023.07
労務調整係数	1.000-00000 0.0 0

単 13号	埋戻し 裏込材 (碎石)		単位	m3	単位数量	1	単価	
名称・規格		条件	単位	数量	単価	金額	摘要	
裏込碎石		再生クラッシュ 40~0, 全ての費用	m3	1				
合計								
単価							円/m3	

1次単価表

単価使用年月	2023.07
歩掛適用年月	2023.07
労務調整係数	1.000-00000 0.0 0

単 14号	基面整正		単位	m2	単位数量	1	単価	
名称・規格		条件	単位	数量	単価	金額	摘要	
基面整正			m2	1				
合計								
単価							円/m2	

1次単価表

単価使用年月	2023.07
歩掛適用年月	2023.07
労務調整係数	1.000-00000 0.0 0

単 15号	現場打基礎	コンクリート規格:18-8-40(高炉),底幅:55cm,高さ:60cm	単位	m	単価数量	10	単価	
名称・規格		条件	単位	数量	単価	金額	摘要	
	現場打基礎	コンクリート	18-8-40(高炉),無し,一般養生・特殊養生(練炭)	m ³	2.9			
	止水板		CF(塩ビ製)200*5	m	10			
	鉄筋工[市場単価]		SD345 D16~25,一般構造物,10t未満,無,無,無,無,補正無(鉄筋割合10%未満含む),差筋及び杭頭処理	t	0.03			単 60号
	合計							
	単価							円/m

1次単価表

単価使用年月	2023.07
歩掛適用年月	2023.07
労務調整係数	1.000-00000 0.0 0

単 16号	コンクリート	擁壁の種類:重力式・もたれ式擁壁, 擁壁の平均高さ:3.9m,コンクリート規格:1 8-8-40(高炉),養生費:一般養生,コンク	単位	m3	単位数量	1	単価	
名称・規格		条件	単位	数量	単価	金額	摘要	
コンクリート(場所打擁壁)		18-8-40(高炉),一般養生,延長無し	m3	1				
合計								
単価							円/m3	

1次単価表

単価使用年月	2023.07
歩掛適用年月	2023.07
労務調整係数	1.000-00000 0.0 0

単 17号	鉄筋	鉄筋材料規格・径:SD345 D16~25	単位	t	単位数量	1	単価	
名称・規格		条件	単位	数量	単価	金額	摘要	
鉄筋工[市場単価]		SD345 D16~25,一般構造物,10t未満, 無,無,無,無,補正無(鉄筋割合10% 未満含む),補正無(一般構造物)	t	1			単 61号	
合計								
単価							円/t	

1次単価表

単価使用年月	2023.07
歩掛適用年月	2023.07
労務調整係数	1.000-00000 0.0 0

単 18号	鉄筋	鉄筋材料規格・径:SD345 D13	単位	t	単位数量	1	単価	
名称・規格		条件	単位	数量	単価	金額	摘要	
鉄筋工[市場単価]		SD345 D13, 一般構造物, 10t未満, 無, 無, 無, 補正無(鉄筋割合10%未満含む), 補正無(一般構造物)	t	1			単 62号	
合計								
単価							円/t	

1次単価表

単価使用年月	2023.07
歩掛適用年月	2023.07
労務調整係数	1.000-00000 0.0 0

単 19号	目地板	目地板の種類:瀝青質目地板t=10	単位	m2	単位数量	1	単価	
名称・規格		条件	単位	数量	単価	金額	摘要	
目地板		30m2未満, 瀝青質目地板t=10	m2	1				
合計								
単価							円/m2	

1次単価表

単価使用年月	2023.07
歩掛適用年月	2023.07
労務調整係数	1.000-00000 0.0 0

単 20号	止水板	止水板種類・寸法:CF(塩ビ製)200×5	単位	m	単位数量	1	単価	
名称・規格		条件	単位	数量	単価	金額	摘要	
止水板		CF(塩ビ製)200*5	m	1				
合計								
単価							円/m	

1次単価表

単価使用年月	2023.07
歩掛適用年月	2023.07
労務調整係数	1.000-00000 0.0 0

単 21号	型枠	型枠の種類:化粧型枠	単位	m2	単位数量	1	単価	
名称・規格		条件	単位	数量	単価	金額	摘要	
型枠		化粧型枠, 鉄筋・無筋構造物	m2	1				
合計								
単価							円/m2	

1次単価表

単価使用年月	2023.07
歩掛適用年月	2023.07
労務調整係数	1.000-00000 0.0 0

単 22号	型枠	型枠の種類:一般型枠	単位	m2	単位数量	1	単価	
名称・規格		条件	単位	数量	単価	金額	摘要	
	型枠	一般型枠, 鉄筋・無筋構造物	m2	1				
	合計							
	単価						円/m2	

1次単価表

単価使用年月	2023.07
歩掛適用年月	2023.07
労務調整係数	1.000-00000 0.0 0

単 23号	裏込材 (碎石)	碎石規格:再生碎石 RC-40	単位	m3	単位数量	1	単価	
名称・規格		条件	単位	数量	単価	金額	摘要	
	裏込碎石	再生クラッシュラン 40~0, 全ての費用	m3	1				
	合計							
	単価						円/m3	

1次単価表

単価使用年月	2023.07
歩掛適用年月	2023.07
労務調整係数	1.000-00000 0.0 0

単 24号	足場 単管傾斜	安全ネット:無し	単位	掛m2	単位数量	1	単価	
名称・規格		条件	単位	数量	単価	金額	摘要	
	足場工	単管傾斜足場, 不要, 標準(1.0)	掛m2	1			単 63号	
	合計							
	単価						円/掛m2	

1次単価表

単価使用年月	2023.07
歩掛適用年月	2023.07
労務調整係数	1.000-00000 0.0 0

単 25号	足場 単管	安全ネット:無し	単位	掛m2	単位数量	1	単価	
名称・規格		条件	単位	数量	単価	金額	摘要	
	足場工	単管足場, 不要, 標準(1.0)	掛m2	1			単 64号	
	合計							
	単価						円/掛m2	

1次単価表

単価使用年月	2023.07
歩掛適用年月	2023.07
労務調整係数	1.000-00000 0.0 0

単 26号	スリップバー		単位	組	単位数量	1	単価	
名称・規格		条件	単位	数量	単価	金額	摘要	
コンクリート舗装金具 スリップバー φ19×600			本	1				
合計								
単価							円/組	

1次単価表

単価使用年月	2023.07
歩掛適用年月	2023.07
労務調整係数	1.000-00000 0.0 0

単 27号	小口止めコンクリート	型枠の種類:化粧型枠	単位	m3	単位数量	2	単価	
名称・規格		条件	単位	数量	単価	金額	摘要	
	現場打小口止コンクリート	18-8-40(高炉),一般養生	m3	2				
	化粧型枠		m2	2				
	止水板	CF(塩ビ製)200*5	m	14				
	コンクリート舗装金具 スリップバー φ19×600		本	13				
	合計							
	単価							円/m3

1次単価表

単価使用年月	2023.07
歩掛適用年月	2023.07
労務調整係数	1.000-00000 0.0 0

単 28号	捨石	石材規格:石材	単位	m3	単位数量	1	単価	
名称・規格		条件	単位	数量	単価	金額	摘要	
捨石		9m以下	m3	1				
合計								
単価							円/m3	

1次単価表

単価使用年月	2023.07
歩掛適用年月	2023.07
労務調整係数	1.000-00000 0.0 0

単 29号	表面均し		単位	m2	単位数量	1	単価	
名称・規格		条件	単位	数量	単価	金額	摘要	
表面均し			m2	1				
合計								
単価							円/m2	

1次単価表

単価使用年月	2023.07
歩掛適用年月	2023.07
労務調整係数	1.000-00000 0.0 0

単 30号	上層路盤(車道・路肩部)	路盤材種類:路盤材(碎石各種), 路盤材規格:再生碎石, 仕上り厚:100mm	単位	m2	単位数量	1	単価	
名称・規格		条件	単位	数量	単価	金額	摘要	
上層路盤(車道・路肩部)		路盤材(碎石各種), 100mm, 1層施工, 全ての費用	m2	1				
合計								
単価							円/m2	

1次単価表

単価使用年月	2023.07
歩掛適用年月	2023.07
労務調整係数	1.000-00000 0.0 0

単 31号	表層(車道・路肩部)	材料種類:再生密粒度アスコン(13), 舗装厚:40mm, 平均幅員:3.0m超	単位	m2	単位数量	1	単価	
名称・規格		条件	単位	数量	単価	金額	摘要	
表層(車道・路肩部)		3.0m超, 40mm, 再生密粒度アスコン(13), フライムコート PK-3, 全ての費用	m2	1				
合計								
単価							円/m2	

1次単価表

単価使用年月	2023.07
歩掛適用年月	2023.07
労務調整係数	1.000-00000 0.0 0

単 32号	平張コンクリート		単位	m2	単位数量	140	単価	
名称・規格		条件	単位	数量	単価	金額	摘要	
	コンクリート(場所打擁壁)	18-8-40(高炉), 一般養生, 延長無し	m3	27				
	型枠	一般型枠, 鉄筋・無筋構造物	m2	7				
	基礎碎石	17.5cmを超え20.0cm以下, 再生クラッシュ ラン 40~0, 全ての費用	m2	140				
	目地板	30m2未満, 瀝青質目地板 t=10	m2	2				
	合計							
	単価							円/m2

1次単価表

単価使用年月	2023.07
歩掛適用年月	2023.07
労務調整係数	1.000-00000 0.0 0

単 33号	コンクリート構造物取壊し	構造物区分:無筋構造物,工法区分: 機械施工	単位	m3	単位数量	1	単価	
名称・規格		条件	単位	数量	単価	金額	摘要	
構造物とりこわし		無筋構造物,機械施工,無し,無し,不要	m3	1			単 65号	
合計								
単価							円/m3	

1次単価表

単価使用年月	2023.07
歩掛適用年月	2023.07
労務調整係数	1.000-00000 0.0 0

単 34号	舗装版切断	舗装版種別:アスファルト舗装版,アスファルト舗装版厚:15cm以下	単位	m	単位数量	1	単価	
名称・規格		条件	単位	数量	単価	金額	摘要	
舗装版切断		アスファルト舗装版,15cm以下,全ての費用	m	1				
合計								
単価							円/m	

1次単価表

単価使用年月	2023.07
歩掛適用年月	2023.07
労務調整係数	1.000-00000 0.0 0

単 35号	舗装版破碎	舗装版種別:アスファルト舗装版, 舗装版厚:4cm	単位	m2	単位数量	1	単価	
名称・規格		条件	単位	数量	単価	金額	摘要	
舗装版破碎		アスファルト舗装版, 無し, 不要, 15cm以下, 有り, 全ての費用	m2	1				
合計								
単価							円/m2	

1次単価表

単価使用年月	2023.07
歩掛適用年月	2023.07
労務調整係数	1.000-00000 0.0 0

単 36号	殻運搬	殻種別:コンクリート殻(無筋)	単位	m3	単位数量	1	単価	
名称・規格		条件	単位	数量	単価	金額	摘要	
殻運搬		コンクリート(無筋)構造物とりこわし, 機械積込, 無し, 49.4km以下, 全ての費用	m3	1				
合計								
単価							円/m3	

1次単価表

単価使用年月	2023.07
歩掛適用年月	2023.07
労務調整係数	1.000-00000 0.0 0

単 37号	殻運搬	殻種別:アスファルト殻	単位	m3	単位数量	1	単価	
名称・規格		条件	単位	数量	単価	金額	摘要	
殻運搬		舗装版破碎,機械(騒音対策不要,厚15cm以下),無し,60.0km以下,全ての費用	m3	1				
合計								
単価							円/m3	

1次単価表

単価使用年月	2023.07
歩掛適用年月	2023.07
労務調整係数	1.000-00000 0.0 0

単 38号	殻処分	殻種別:コンクリート殻(無筋)	単位	m3	単位数量	1	単価	
名称・規格		条件	単位	数量	単価	金額	摘要	
処分費(m3)			m3	1			単 66号	
合計								
単価							円/m3	

1次単価表

単価使用年月	2023.07
歩掛適用年月	2023.07
労務調整係数	1.000-00000 0.0 0

単 39号	処分	殻種別:アスファルト殻	単位	m3	単位数量	1	単価
名称・規格	条件	単位	数量	単価	金額	摘要	
処分費(m3)			m3	1			単 67号
合計							
単価							円/m3

1次単価表

単価使用年月	2023.07
歩掛適用年月	2023.07
労務調整係数	1.000-00000 0.0 0

単 40号	工事中盛土	土質:土砂,流用土	単位	m3	単位数量	1	単価	
名称・規格		条件	単位	数量	単価	金額	摘要	
	積込(ルース)	土砂,土量50,000m3未満	m3	1				
	土砂等運搬	標準,バックホ山積0.8m3(平積0.6m3),土砂(岩塊・玉石混り土含む),無し,0.3km以下	m3	1				
	路体(築堤)盛土	4.0m以上,10,000m3未満,無し	m3	1				
	合計							
	単価							円/m3

1次単価表

単価使用年月	2023.07
歩掛適用年月	2023.07
労務調整係数	1.000-00000 0.0 0

単 41号	工事中盛土	単粒度碎石30~20mm	単位	m3	単位数量	1	単価	
名称・規格		条件	単位	数量	単価	金額	摘要	
単粒度碎石 4号30-20mm			m3	1				
路体(築堤)盛土		4.0m以上, 10,000m3未満, 無し	m3	1				
合計								
単価							円/m3	

1次単価表

単価使用年月	2023.07
歩掛適用年月	2023.07
労務調整係数	1.000-00000 0.0 0

単 42号	盛土撤去		単位	m3	単位数量	1	単価	
名称・規格		条件	単位	数量	単価	金額	摘要	
掘削		土砂, オープンカット, 無し, 無し, 5,000m3 未満	m3	1				
土砂等運搬		標準, バックホウ山積0.8m3(平積0.6m3), 土砂(岩塊・玉石混り土含む), 無し, 0 .3km以下	m3	1				
合計								
単価							円/m3	

1次単価表

単価使用年月	2023.07
歩掛適用年月	2023.07
労務調整係数	1.000-00000 0.0 0

単 43号	吸出し防止材	設置, t=10mm 9.8N/m	単位	m2	単位数量	1	単価	
名称・規格		条件	単位	数量	単価	金額	摘要	
吸出し防止材設置			m2	1				
合計								
単価							円/m2	

1次単価表

単価使用年月	2023.07
歩掛適用年月	2023.07
労務調整係数	1.000-00000 0.0 0

単 44号	土のう	設置, 耐候性, 丸型 φ 1.08m H=1.1m, 流用土	単位	袋	単位数量	1	単価	
名称・規格		条件	単位	数量	単価	金額	摘要	
大型土のう工		設置, 6m以下	袋	1			単 68号	
合計								
単価							円/袋	

1次単価表

単価使用年月	2023.07
歩掛適用年月	2023.07
労務調整係数	1.000-00000 0.0 0

単 45号	土のう	撤去, 耐候性, 丸型 φ 1.08m H=1.1m, 流用土	単位	袋	単位数量	1	単価	
名称・規格		条件	単位	数量	単価	金額	摘要	
大型土のう工		撤去, 6m以下	袋	1			単 69号	
合計								
単価							円/袋	

1次単価表

単価使用年月	2023.07
歩掛適用年月	2023.07
労務調整係数	1.000-00000 0.0 0

単 46号	遮水シート	設置, 規格:PCVC+反毛フェルト 厚1.0+10 .0mm	単位	m2	単位数量	1	単価	
名称・規格		条件	単位	数量	単価	金額	摘要	
遮水シート張		遮水シートA(厚1.0+10.0mm)	m2	1				
合計								
単価							円/m2	

1次単価表

単価使用年月	2023.07
歩掛適用年月	2023.07
労務調整係数	1.000-00000 0.0 0

単 47号	ポンプ排水	排水量:0以上40(m3/h)未満,排水方法:作業時排水	単位	日	単位数量	20	単価	
名称・規格		条件	単位	数量	単価	金額	摘要	
ポンプ設置・撤去			箇所	1			単 70号	
ポンプ運転		0以上40(m3/h)未満,作業時排水	日	20			単 71号	
合計								
単価							円/日	

1次単価表

単価使用年月	2023.07
歩掛適用年月	2023.07
労務調整係数	1.000-00000 0.0 0

単 48号	汚濁防止フェンス H=1.0m	作業区分:設置・撤去	単位	m	単位数量	1	単価	
名称・規格		条件	単位	数量	単価	金額	摘要	
汚濁防止フェンス		設置・撤去	m	1			単 72号	
合計								
単価							円/m	

1次単価表

単価使用年月	2023.07
歩掛適用年月	2023.07
労務調整係数	1.000-00000 0.0 0

単 49号	袋詰玉石	再設置, 2t用	単位	袋	単位数量	1	単価	
名称・規格		条件	単位	数量	単価	金額	摘要	
大型土のう工		設置, 6m以下	袋	1			単 68号	
合計								
単価							円/袋	

1次単価表

単価使用年月	2023.07
歩掛適用年月	2023.07
労務調整係数	1.000-00000 0.0 0

単 50号	吸出し防止材	設置, t=10mm 9.8N/m	単位	m2	単位数量	1	単価	
名称・規格		条件	単位	数量	単価	金額	摘要	
吸出し防止材設置			m2	1				
合計								
単価							円/m2	

1次単価表

単価使用年月	2023.07
歩掛適用年月	2023.07
労務調整係数	1.000-00000 0.0 0

単 51号	交通誘導警備員	B	単位	人日	単位数量	1	単価	
名称・規格		条件	単位	数量	単価	金額	摘要	
	交通誘導警備員B		人日	1			単 73号	
	合計							
	単価						円/人日	

1次単価表

単価使用年月	2023.07
歩掛適用年月	2023.07
労務調整係数	1.000-00000 0.0 0

単 52号	重建設機械分解組立輸送費	往復	単位	回	単位数量	1	単価	
名称・規格		条件	単位	数量	単価	金額	摘要	
	重建設機械分解組立輸送	分解組立+輸送(往復), 地盤改良 深層混合 20上60t下, 標準(1.0)	回	1			単 74号	
	合計							
	単価						円/回	

1次単価表

単価使用年月	2023.07
歩掛適用年月	2023.07
労務調整係数	1.000-00000 0.0 0

単 53号	土壤試験		単位	回	単位数量	1	単価	
名称・規格		条件	単位	数量	単価	金額	摘要	
溶出液作成料			検体	1				
アルキル水銀化合物			検体	1				
総水銀			検体	1				
カドミウム			検体	1				
鉛			検体	1				
有機リン			検体	1				
六価クロム化合物			検体	1				
ヒ素			検体	1				
全シアン			検体	1				
PCB			検体	1				
チウラム			検体	1				
シマジン			検体	1				

1次単価表

単価使用年月	2023.07
歩掛適用年月	2023.07
労務調整係数	1.000-00000 0.0 0

単 53号	土壤試験		単位	回	単位数量	1	単価	
名称・規格		条件	単位	数量	単価	金額	摘要	
	チオベンカルブ		検体	1				
	セレン		検体	1				
	ホウ素		検体	1				
	フッ素		検体	1				
	1.4ジメチルオキサン		検体	1				
	強熱減量(熱しゃく減量)		検体	1				
	含水率		検体	1				
	n-ヘキサン抽出物質		検体	1				
	溶出液作成料		検体	1				
	トリクロロエチレン		検体	1				
	テトラクロロエチレン		検体	1				
	ジクロロメタン		検体	1				

1次単価表

単価使用年月	2023.07
歩掛適用年月	2023.07
労務調整係数	1.000-00000 0.0 0

単 53号	土壤試験		単位	回	単位数量	1	単価	
名称・規格		条件	単位	数量	単価	金額	摘要	
	四塩化炭素		検体	1				
	1.2 シクロヘキサン		検体	1				
	1.1 シクロヘキレン		検体	1				
	シス 1.2 シクロヘキレン		検体	1				
	1.1.1 トリクロロエタン		検体	1				
	1.1.2 トリクロロエタン		検体	1				
	1.3 シクロプロピレン		検体	1				
	ベンゼン		検体	1				
	合計							
	単価							円/回

2次単価表

単価使用年月	2023.07
歩掛適用年月	2023.07
労務調整係数	1.000-00000 0.0 0

単 54号	処分費(t)		単位	t	単位数量	100	単価	
名称・規格		条件	単位	数量	単価	金額	摘要	
	処分費 汚泥		t	100				
	合計							
	単価						円/t	

2次単価表

単価使用年月	2023.07
歩掛適用年月	2023.07
労務調整係数	1.000-00000 0.0 0

単 55号	深層混合処理機運転 小型加-式		単位	日	単位数量	1	単価	
名称・規格		条件	単位	数量	単価	金額	摘要	
	運転手(特殊)		人	1				
	軽油		L	42				
	深層混合処理機[単軸式・小型地盤改良機] 質量25~30t トルク71.1kN・m	機械条件:供用 持込	供用日	1.59				
	諸雑費(まるめ)		式	1				
	合計							
	単価							円/日

2次単価表

単価使用年月	2023.07
歩掛適用年月	2023.07
労務調整係数	1.000-00000 0.0 0

単 56号	スラリープラント運転 20m3/h	単位	日	単位数量	1	単価	
名称・規格		条件	単位	数量	単価	金額	摘要
	深層混合処理機 [スラリープラント] 20m3/h	機械条件: 供用 持込	供用日	1.59			
	諸雑費(まるめ)		式	1			
	合計						
	単価						円/日

2次単価表

単価使用年月	2023.07
歩掛適用年月	2023.07
労務調整係数	1.000-00000 0.0 0

単 57号	発動発電機(ディーゼルエンジン駆動) 125/150 kVA		単位	日	単位数量	1	単価	
名称・規格		条件	単位	数量	単価	金額	摘要	
	軽油		L	116				
	発動発電機[ディーゼルエンジン駆動] 125kVA		日	1.2				
	諸雑費(まるめ)		式	1				
	合計							
	単価							円/日

2次単価表

単価使用年月	2023.07
歩掛適用年月	2023.07
労務調整係数	1.000-00000 0.0 0

単 58号	空気圧縮機(可搬式・エンジン駆動) 10.5～11.0m3/min	条件	単位	日	単位数量	金額	単価	摘要
名称・規格		条件	単位	数量	単価	金額	摘要	
	軽油		L	81				
	空気圧縮機[可搬式・エンジン駆動] スクエア型 吐出量10.5～11.0m3/min		日	1.75				
	諸雑費(まるめ)		式	1				
	合計							
	単価						円/日	

2次単価表

単価使用年月	2023.07
歩掛適用年月	2023.07
労務調整係数	1.000-00000 0.0 0

単 60号	鉄筋工[市場単価]	SD345 D16~25, 一般構造物, 10t未満, 無, 無, 無, 無, 補正無(鉄筋割合10%未満含む), 差筋及び杭頭処理	単位	t	単位数量	1	単価	
名称・規格		条件	単位	数量	単価	金額	摘要	
	鉄筋コンクリート用棒鋼 SD345 D16~25		t	1.03				
	鉄筋工 加工・組立共 一般構造物		t	1				
	諸雑費(まるめ)		式	1				
	合計							
	単価							円/t

2次単価表

単価使用年月	2023.07
歩掛適用年月	2023.07
労務調整係数	1.000-00000 0.0 0

単 61号	鉄筋工[市場単価]	SD345 D16~25, 一般構造物, 10t未満, 無, 無, 無, 無, 補正無(鉄筋割合10%未満含む), 補正無(一般構造物)	単位	t	単位数量	1	単価	
名称・規格		条件	単位	数量	単価	金額	摘要	
	鉄筋コンクリート用棒鋼 SD345 D16~25		t	1.03				
	鉄筋工 加工・組立共 一般構造物		t	1				
	諸雑費(まるめ)		式	1				
	合計							
	単価							円/t

2次単価表

単価使用年月	2023.07
歩掛適用年月	2023.07
労務調整係数	1.000-00000 0.0 0

単 62号	鉄筋工[市場単価]	SD345 D13, 一般構造物, 10t未満, 無, 無, 無, 補正無(鉄筋割合10%未満含む), 補正無(一般構造物)	単位	t	単位数量	1	単価	
名称・規格		条件	単位	数量	単価	金額	摘要	
	鉄筋コンクリート用棒鋼 SD345 D13		t	1.03				
	鉄筋工 加工・組立共 一般構造物		t	1				
	諸雑費(まるめ)		式	1				
	合計							
	単価							円/t

2次単価表

単価使用年月	2023.07
歩掛適用年月	2023.07
労務調整係数	1.000-00000 0.0 0

単 63号	足場工	単管傾斜足場, 不要, 標準(1.0)	単位	掛m2	単位数量	100	単価	
名称・規格		条件	単位	数量	単価	金額	摘要	
	土木一般世話役		人	1.5				
	とび工		人	4.5				
	普通作業員		人	2.7				
	ラフテレンクレーン[油圧伸縮ジブ型] 25t吊		日	0.8				
	諸雑費(率+まるめ)		式	1				
	合計							
	単価							円/掛m2

2次単価表

単価使用年月	2023.07
歩掛適用年月	2023.07
労務調整係数	1.000-00000 0.0 0

単 64号	足場工	単管足場, 不要, 標準(1.0)	単位	掛m2	単位数量	100	単価	
名称・規格		条件	単位	数量	単価	金額	摘要	
	土木一般世話役		人	1.9				
	とび工		人	6.9				
	普通作業員		人	1.8				
	ラフテレンクレーン[油圧伸縮ジブ型] 25t吊		日	0.8				
	諸雑費(率+まるめ)		式	1				
	合計							
	単価							円/掛m2

2次単価表

単価使用年月	2023.07
歩掛適用年月	2023.07
労務調整係数	1.000-00000 0.0 0

単 65号	構造物とりこわし	無筋構造物, 機械施工, 無し, 無し, 不要	単位	m3	単位数量	1	単価	
名称・規格		条件	単位	数量	単価	金額	摘要	
	無筋構造物 昼間 機械施工 制約無 8休		m3	1				
	諸雑費(まるめ)		式	1				
	合計							
	単価							円/m3

2次単価表

単価使用年月	2023.07
歩掛適用年月	2023.07
労務調整係数	1.000-00000 0.0 0

単 66号	処分費(m3)		単位	m3	単位数量	100	単価	
名称・規格		条件	単位	数量	単価	金額	摘要	
	処分費 コンクリート殻(無筋)		m3	100				
	合計							
	単価							円/m3

2次単価表

単価使用年月	2023.07
歩掛適用年月	2023.07
労務調整係数	1.000-00000 0.0 0

単 67号	処分費 (m3)		単位	m3	単位数量	100	単価	
名称・規格		条件	単位	数量	単価	金額	摘要	
	処分費 アスファルト殻		m3	100				
	合計							
	単価						円/m3	

2次単価表

単価使用年月	2023.07
歩掛適用年月	2023.07
労務調整係数	1.000-00000 0.0 0

単 68号	大型土のう工	設置, 6m以下	単位	袋	単位数量	10	単価	
名称・規格		条件	単位	数量	単価	金額	摘要	
	土木一般世話役		人	0.116				
	特殊作業員		人	0.116				
	普通作業員		人	0.116				
	ハッホリ運転	設置, 6m以下	日	0.116				単 77号
	諸雑費(まるめ)		式	1				
	合計							
	単価							円/袋

2次単価表

単価使用年月	2023.07
歩掛適用年月	2023.07
労務調整係数	1.000-00000 0.0 0

単 69号	大型土のう工	撤去, 6m以下	単位	袋	単位数量	10	単価	
名称・規格		条件	単位	数量	単価	金額	摘要	
	土木一般世話役		人	0.069				
	特殊作業員		人	0.069				
	バックホリ運転	撤去, 6m以下	日	0.069				単 78号
	諸雑費(まるめ)		式	1				
	合計							
	単価							円/袋

2次単価表

単価使用年月	2023.07
歩掛適用年月	2023.07
労務調整係数	1.000-00000 0.0 0

単 70号	ポンプ設置・撤去		単位	箇所	単位数量	1	単価	
名称・規格		条件	単位	数量	単価	金額	摘要	
	土木一般世話役		人	0.5				
	特殊作業員		人	0.1				
	普通作業員		人	2				
	バックホリ運転		日	0.5				単 79号
	諸雑費(まるめ)		式	1				
	合計							
	単価							円/箇所

2次単価表

単価使用年月	2023.07
歩掛適用年月	2023.07
労務調整係数	1.000-00000 0.0 0

単 71号	ポンプ運転	0以上40 (m3/h) 未満, 作業時排水	単位	日	単位数量	1	単価	
名称・規格		条件	単位	数量	単価	金額	摘要	
	特殊作業員		人	0.14				
	工事中水中ポンプ運転	0以上40 (m3/h) 未満, 作業時排水	日	1				単 80号
	発動発電機運転	0以上40 (m3/h) 未満, 作業時排水	日	1				単 81号
	諸雑費(率+まるめ)		式	1				
	合計							
	単価							円/日

2次単価表

単価使用年月	2023.07
歩掛適用年月	2023.07
労務調整係数	1.000-00000 0.0 0

単 72号	汚濁防止フェンス	設置・撤去	単位	m	単位数量	100	単価	
名称・規格		条件	単位	数量	単価	金額	摘要	
	汚濁防止フェンス設置・撤去	設置・撤去	m	100			単 82号	
	汚濁防止フェンス 連続フロートφ300		m	100				
	アンカー工		式	1				
	諸雑費(まるめ)		式	1				
	合計							
	単価						円/m	

2次単価表

単価使用年月	2023.07
歩掛適用年月	2023.07
労務調整係数	1.000-00000 0.0 0

単 73号	交通誘導警備員B		単位	人日	単位数量	1	単価	
名称・規格		条件	単位	数量	単価	金額	摘要	
	交通誘導警備員B		人	1				
	諸雑費(まるめ)		式	1				
	合計							
	単価							円/人日

2次単価表

単価使用年月	2023.07
歩掛適用年月	2023.07
労務調整係数	1.000-00000 0.0 0

単 74号	重建設機械分解組立輸送	分解組立+輸送(往復), 地盤改良 深層混合 20上60t下, 標準(1.0)	単位	回	単位数量	1	単価	
名称・規格		条件	単位	数量	単価	金額	摘要	
	特殊作業員		人	16				
	ラフテレンクレーン[油圧伸縮ジブ型] 60t吊		日	2.4				
	運搬費等率		式	1				
	諸雑費(まるめ)		式	1				
	合計							
	単価							円/回

2次単価表

単価使用年月	2023. 07
歩掛適用年月	2023. 07
労務調整係数	1.000-00000 0.0 0

単 75号	土質等試験費(一式入力)		単位	式	単位数量		1	単価	
名称・規格		条件	単位	数量	単価	金額	摘要		
	土質等試験費		式	1					
	合計								

2次単価表

単価使用年月	2023. 07
歩掛適用年月	2023. 07
労務調整係数	1.000-00000 0.0 0

単 76号	地質調査費(一式入力)		単位	式	単位数量		1	単価	
名称・規格		条件	単位	数量	単価	金額	摘要		
	地質調査費		式	1					
	合計								

3次単価表

単価使用年月	2023.07
歩掛適用年月	2023.07
労務調整係数	1.000-00000 0.0 0

単 77号	ハックホリ運転	設置, 6m以下	単位	日	単位数量	1	単価	
名称・規格		条件	単位	数量	単価	金額	摘要	
	運転手(特殊)		人	1				
	軽油		L	94				
	ハックホリ(クローラ) [標準・クレーン機能付き] 山積0.8m3(平積0.6m3)2.9t吊		日	1.36				
	諸雑費(まるめ)		式	1				
	合計							
	単価							円/日

3次単価表

単価使用年月	2023.07
歩掛適用年月	2023.07
労務調整係数	1.000-00000 0.0 0

単 78号	ハックホリ運転	撤去, 6m以下	単位	日	単位数量	1	単価	
名称・規格		条件	単位	数量	単価	金額	摘要	
	運転手(特殊)		人	1				
	軽油		L	78				
	ハックホリ(クローラ) [標準・クレーン機能付き] 山積0.8m3(平積0.6m3)2.9t吊		日	1.26				
	諸雑費(まるめ)		式	1				
	合計							
	単価							円/日

3次単価表

単価使用年月	2023.07
歩掛適用年月	2023.07
労務調整係数	1.000-00000 0.0 0

単 79号	バックホリ運転		単位	日	単位数量	1	単価	
名称・規格		条件	単位	数量	単価	金額	摘要	
	運転手(特殊)		人	1				
	軽油		L	65				
	バックホリ(クローラ) [標準・クレーン機能付き] 山積0.8m3(平積0.6m3)2.9t吊		日	1.16				
	諸雑費(まるめ)		式	1				
	合計							
	単価							円/日

3次単価表

単価使用年月	2023.07
歩掛適用年月	2023.07
労務調整係数	1.000-00000 0.0 0

単 80号	工事中水中ポンプ運転	0以上40(m3/h)未満, 作業時排水	単位	日	単位数量	1	単価	
名称・規格		条件	単位	数量	単価	金額	摘要	
	工事中水中ポンプ [普通型] 潜水ポンプ 口径150mm 全揚程10m		日	1.2				
	諸雑費(まるめ)		式	1				
	合計							
	単価							円/日

3次単価表

単価使用年月	2023.07
歩掛適用年月	2023.07
労務調整係数	1.000-00000 0.0 0

単 81号	発動発電機運転	0以上40(m3/h)未満, 作業時排水	単位	日	単位数量	1	単価	
名称・規格		条件	単位	数量	単価	金額	摘要	
	軽油		L	22				
	発動発電機[ディーゼルエンジン駆動] 25kVA		日	1.2				
	諸雑費(まるめ)		式	1				
	合計							
	単価							円/日

3次単価表

単価使用年月	2023.07
歩掛適用年月	2023.07
労務調整係数	1.000-00000 0.0 0

単 82号	汚濁防止フェンス設置・撤去	設置・撤去	単位	m	単位数量	100	単価	
名称・規格		条件	単位	数量	単価	金額	摘要	
	土木一般世話役		人	2.2				
	普通作業員		人	5.4				
	バックホリ運転		日	2.2				単 83号
	諸雑費(率+まるめ)		式	1				
	合計							
	単価							円/m

4次単価表

単価使用年月	2023.07
歩掛適用年月	2023.07
労務調整係数	1.000-00000 0.0 0

単 83号	バックホリ運転		単位	日	単位数量	1	単価	
名称・規格		条件	単位	数量	単価	金額	摘要	
	運転手(特殊)		人	1				
	軽油		L	78				
	バックホリ(クローラ) [標準・クレーン機能付き] 山積0.8m3(平積0.6m3)2.9t吊		日	1.03				
	諸雑費(まるめ)		式	1				
	合計							
	単価							円/日

機労材集計リスト（機械）

工事名	R5波土 日和佐川 美波・奥河内 堤防補強工事（担い手確保型）					
単価コード	名称	規格	単位	数量	金額	摘要
L001005006	ブルドーザ〔湿地〕	7t級	日	12.18	91,683	
L001010003	バックホウ〔クロー〕〔標準〕	山積0.45m ³ (平積0.35m ³)	日	0.42	2,693	
L001010004	バックホウ〔クロー〕〔標準・クレーン機能付き〕	山積0.8m ³ (平積0.6m ³)2.9t吊	日	12.819	147,421	
L001010005	バックホウ〔クロー〕〔標準・クレーン機能付き〕	山積0.45m ³ (平積0.35m ³)2.9t吊	日	143.024	1,044,078	
L001010007	バックホウ〔クロー〕〔標準〕	山積0.8m ³ (平積0.6m ³)	日	2.941	30,580	
L001010012	バックホウ〔クロー〕後方超小旋回型・超低	山積0.45m ³ (平積0.35m ³)	日	0.709	5,199	
L001050002	ロードローラ〔マカダム〕	運転質量10～12t	日	0.077	404	
L001060003	タイヤローラ〔普通型〕	運転質量8～20t	日	0.258	1,356	
L001071001	振動ローラ〔土工用〕フラット・シングルドラム型	運転質量11～12t	日	4.105	49,242	
L001090006	空気圧縮機〔可搬式・エンジン駆動〕	スクュ型 吐出量10.5～11.0m ³ /min	日	152.617	566,210	
L001100005	工事用水中モータポンプ〔普通型〕	潜水ポンプ 口径150mm 全揚程10m	日	24	9,816	
L001110008	発電機〔ディーゼルエンジン駆動〕	25kVA	日	24	48,720	
L001110014	発電機〔ディーゼルエンジン駆動〕	125kVA	日	104.652	515,934	
L001130006	ラフテレンクレーン〔油圧伸縮シブ型〕	25t吊	日	1.6	72,480	
L001130012	ラフテレンクレーン〔油圧伸縮シブ型〕	60t吊	日	2.4	218,640	
L001180001	タンク及びピラマ	質量 60～80kg	日	0.411	270	
L001210002	アスファルトフィニッシャ	〔ホイール型〕舗装幅2.3～6.0m	日	0.076	2,524	

機労材集計リスト（機械）

工事名	R5波土 日和佐川 美波・奥河内 堤防補強工事（担い手確保型）					
単価コード	名称	規格	単位	数量	金額	摘要
M 05290320	深層混合処理機 [スラリープラント]	20m ³ /h	供用日	138.663	5,144,430	
M000202019	バックホウ(クローラ) [標準]	排ガス型(第2次) 山積0.8m ³	供用日	1.535	27,328	
M000202028	バックホウ(クローラ) [標準]	排ガス型(第1次) 山積0.45m ³	供用日	0.156	1,516	
M000202090	バックホウ(クローラ型) [標準型・超低騒音型]	排出ガス対策型(第3次基準値) 山積0.8m ³	供用日	22.542	464,056	
M000202142	バックホウ(クローラ型) [標準型]	排出ガス対策型(2014年規制) 山積0.8m ³	供用日	10.851	234,370	
M000301005	ダンプトラック[オンロード・ディーゼル]	10t積級	供用日	244.835	5,057,739	
M000561021	深層混合処理機[単軸式・小型地盤改良機]	質量25～30t トルク71.1kN・m	供用日	138.663	12,854,143	
M000701015	モーターレータ[土工用・排ガス対策型(第2次)]	プレート幅3.1m	供用日	0.175	3,127	
M000801009	ロードローラ[マカダム・排ガス対策型(第2次)]	運転質量10t 締固め幅2.1m	供用日	0.182	2,473	
M000903010	コンクリートポンプ車[トラック架装・フォーム式]	圧送能力 90～110m ³ /h	供用日	1.284	66,527	
M001161010	コンクリートカッター[ハキューム式・湿式]	切削深20cm級 プレート径φ56cm	供用日	0.174	949	
	合計額				26,663,908	

見積単価一覧表

工 事 名	R5波土 日和佐川 美波・奥河内 堤防補強工事(担い手確保型)			
名 称	規 格	単 位	単 価	備 考
処分費	CO殻	m3	1,600	18.5km以下
処分費	AS殻	m3	1,600	22.0km以下
処分費	建設汚泥	t	12,727	22.5km以下
処分費	土砂	m3	1,800	49.5km以下
土質試験費		式	109,000	
地質調査費		式	980,000	
※以下は、週休2日補正として計上している金額の合計額を 参考値として示したものです。				
直接工事費分	4週8休経費補正	式	1,275,971	
共通仮設費分	4週8休経費補正	式	82,000	

数量総括表			工事区分 (レベル 1)	日和佐川堤防耐震工事 No. 1 (左岸 R-NO. 13+18.0~NO. 18+8.1)		
工種 (レベル 2)	種別 (レベル 3)	細別 (レベル 4)	規格 (レベル 5)	単位	数量	摘要
河川土工						
	掘削工	掘削	土砂	m ³	2160	
		掘削	被覆石	m ³	30	場内 仮置
	残土処理工	掘削土	土砂	m ³	2160	1.8t/m3
	盛土工	築堤	流用土・土砂	m ³	600	旧プラントヤード 仮置土 使用
		盛土材運搬	流用土・土砂	m ³	600	場内 運搬
	残土処理工	排土処理	建設汚泥	m ³	370	1.8t/m3
構造物撤去工						
	構造物取壊し工	コンクリート取壊し	無筋コンクリート	m ³	185	
		舗装版取壊し	アスファルト, t=5cm	m ²	141	125 + 16
		舗装版切断	アスファルト, t=5cm	m	38	6 + 32
	運搬処理工	コンクリート殻処理	無筋コンクリート	m ³	185	
		アスファルト殻処理		m ³	7	6 + 0.8
地盤改良工						
	固結工	格子改良		式	1	L=39.4m
		機械攪拌 改良杭 ③	φ1.3m 単軸施工 ap=50.0%quck=400kN/m2	本	67	3.2t/本、打設長17.39m 杭長14.49m空打長2.9m
		改良杭 ⑨	φ1.3m 単軸施工 ap=50.0%quck=400kN/m2	本	104	3.3t/本、打設長17.39m 杭長15.2m空打長2.2m
		セメント使用量		t	561	
		セメントスラリー 投入量		m ³	748	

数量総括表			工事区分 (レベル 1)	日和佐川堤防耐震工事 No. 2 (左岸 R-NO. 13+18.0~NO. 18+8.1)		
工種 (レベル 2)	種別 (レベル 3)	細別 (レベル 4)	規格 (レベル 5)	単位	数量	摘要
法覆護岸工						
	作業土工	床掘り	B 土砂	m ³	80	
		埋戻し	W<1.0m 流用土	m ³	10	
			W<1.0m 再生砕石	m ³	20	RC-40
		基面整正	土砂	m ²	145	
	根固め工	被覆石	復旧(流用)	m ³	30	場内 仮置
		被覆石 均し	復旧(流用)	m ²	41	
	2-1号張コンクリート			式	1.0	L=32.1m
		コンクリート	$\sigma_{ck} \geq 18\text{N/mm}^2$	m ³	78	
		型 枠	化粧型枠 石模様	m ²	197	
			一般型枠	m ²	32	
		裏込材	RC-40 t=200	m ³	39	194m ²
		鉄筋	SD345 D16	t	0.73	
			SD345 D13	t	0.34	
		スリップバー	丸鋼 D19 L=0.6m	組	39	0.05t
		止水板	CF200×5	m	19	
		目地材	瀝青質 t=10	m ²	8	
		足場工	単管傾斜	掛m ²	176	
			単管	掛m ²	21	
	基礎コンクリート			m	32.1	
		コンクリート	$\sigma_{ck} \geq 18\text{N/mm}^2$	m ³	2.9	【10.0m当り】
		型 枠	一般型枠	m ²	12.9	〃
		均しコンクリート	$\sigma_{ck} \geq 18\text{N/mm}^2$	m ³	0.8	〃
		均し型枠		m ²	2.0	〃
		目地材	瀝青質 t=10	m ²	0.3	〃
		差し筋	SD345 D19 L=0.60m	kg	27.0	〃
		止水板	CF200×6	m	10.0	〃

数量総括表			工事区分 (レベル 1)	日和佐川堤防耐震工事 No. 3 (左岸 R-NO. 13+18.0~NO. 18+8.1)		
工種 (レベル 2)	種別 (レベル 3)	細別 (レベル 4)	規格 (レベル 5)	単位	数量	摘要
法覆護岸工						
	小口止			式	1.0	
		コンクリート	$\sigma_{ck} \geq 18\text{N/mm}^2$	m ³	2	
		型 枠	化粧型枠 石模様	m ²	2	
			一般型枠	m ²	13	
		スリップバー	丸鋼 D19 L=0.9m	組	13	0.03t
		止水板	CF200×5	m	14	
		目地材	瀝青質 t=10mm	m ²	6	
		足場工	単管傾斜	掛m ²	2	
舗装工						
	アスファルト舗装	表層	再生密粒度As混合物 As(13) t=4cm	m ²	141	125 + 16
		路盤	RC-40 t=10cm	m ²	141	125 + 16
	平張コンクリート			式	1.0	
		コンクリート	$\sigma_{ck} \geq 18\text{N/mm}^2$ t=20cm	m ³	27	A=138.1m ²
		型枠	小型	m ²	7	
		基礎材	RC-40 t=200	m ²	135	
		目地材	瀝青質 t=10mm	m ²	2	
仮設工						
	撤去工	袋詰め玉石	2t用	袋	118	現場内 仮置き
		吸出し防止材	t=10mm 10KN/m ²	m ²	181	産廃処理
				Kg	217	1.2Kg/m ²
	盛土工	工事用盛土	良質土	m ³	2270	仮置土 流用
		盛土材 運搬	良質土	m ³	2270	場内 運搬
		盛土材	単粒度碎石30~20mm	m ³	69	
		吸出し防止材	t=10mm 9.8N/m	m ²	90	設置
	掘削工	盛土 撤去	土砂	m ³	1020	場内 仮置

固結工

格子改良

機械攪拌

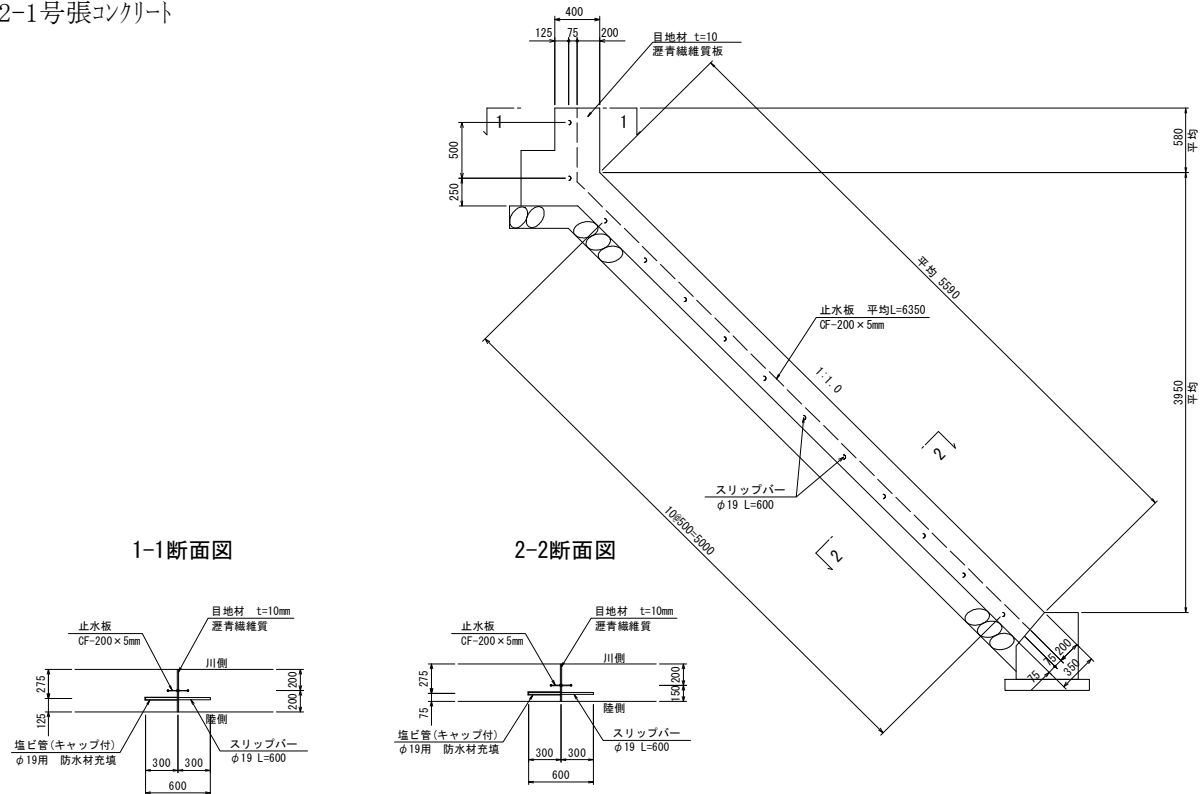
NO. 16+8.7~NO. 18+8.1

39.4 m

	本数	セメント使用量		セメントスラリー投入量		盛上り量 (排土量)	
	(本)	1本当り (t/本)	(t)	1本当り (m3/本)	(m3)	1本当り (m3/本)	(m3)
改良杭③	67	3.19	213.73	4.25	284.75	4.25	284.75
改良杭⑨	104	3.34	347.36	4.45	462.80	4.45	462.80
合計	171		561.09		747.55		747.55

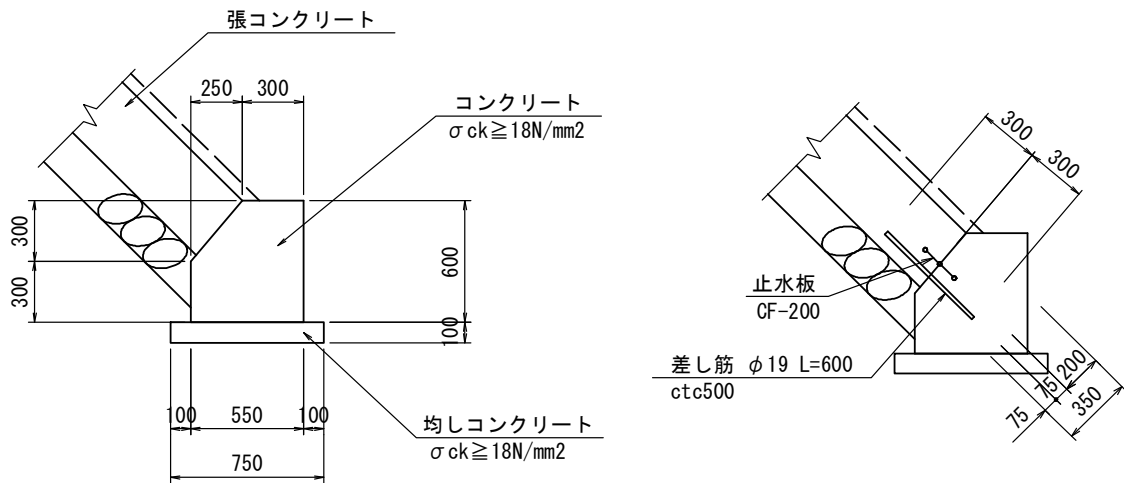
数量計算書		法覆護岸工			
名 称	規 格	算 式	単位	小計	合計
張コンクリート護岸工					
2-1号張コンクリート	端部取付部	NO. 13+18.0~NO. 13+18.7	m	0.7	
	端部擦付区間	NO. 13+19.0~NO. 14	m	1.0	
		NO. 14~NO. 15	m	20.4	
	標準区間	No. 15~No. 15+10.0	m	10.0	
					32.1
コンクリート $\sigma_{ck} \geq 18N/mm^2$ 別紙計算書より					
	端部取付部	2.43*(0.7+1.0)	m ³	4.13	
	端部擦付区間	(2.44+2.41)/2*20.4	m ³	49.47	
	標準区間	(2.41+2.47)/2*10.0	m ³	24.40	
			m ³		78.0
化粧型枠 石模様 別紙計算書より					
型 枠	端部取付部	6.15*(0.7+1.0)	m ²	10.46	
	端部擦付区間	(6.15+6.13)/2*20.4	m ²	125.26	
	標準区間	(6.13+6.14)/2*10.0	m ²	61.40	
			m ²		197.1
一般型枠 別紙計算書より					
	端部取付部	1.01*(0.7+1.0)	m ²	1.72	
	端部擦付区間	(1.01+0.97)/2*20.4	m ²	20.20	
	標準区間	(0.97+0.95)/2*10.0	m ²	9.60	
			m ²		31.5
裏込材 RC-40 t=200 別紙計算書より					
	端部取付部	6.04*(0.7+1.0)	m ²	10.27	
	端部擦付区間	(6.06+6.02)/2*20.4	m ²	123.22	
	標準区間	(6.02+6.05)/2*10.0	m ²	60.35	
			m ³		193.8
鉄筋					
	SD345 D16	227.5/10.0*32.1	kg	730.3	
	SD345 D13	107.3/10.0*32.1	kg	344.4	

2-1号張コンクリート



名称	規格	算式	単位	小計	合計
		1.0式当り			
スリッパ	丸鋼 D19 L=0.6m	目地位置32.1/10.0=3箇所 13*3	組	39.0	
	塩ビ管(キャップ付) φ19用 防水材充填	0.60*2.23*39	kg	52	
止水板	CF200×5	6.35*3	m	19.1	
目地材	瀝青質目地 t=10mm	78.00/10	m ²	7.8	
足場工	単管傾斜	別紙計算書より			
	端部取付部	5.52*(0.7+1.0)	掛m ²	9.38	
	端部擦付区間	(5.54+5.46)/2*20.4	掛m ²	112.20	
	標準区間	(5.46+5.49)/2*10.0	掛m ²	54.75	
			掛m ²		176.3
足場工	単管	別紙計算書より			
	端部取付部	0.63*(0.7+1.0)	掛m ²	1.07	
	端部擦付区間	(0.61+0.67)/2*20.4	掛m ²	13.06	
	標準区間	(0.67+0.65)/2*10.0	掛m ²	6.60	
			掛m ²		20.7

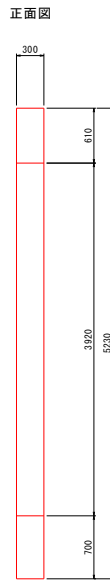
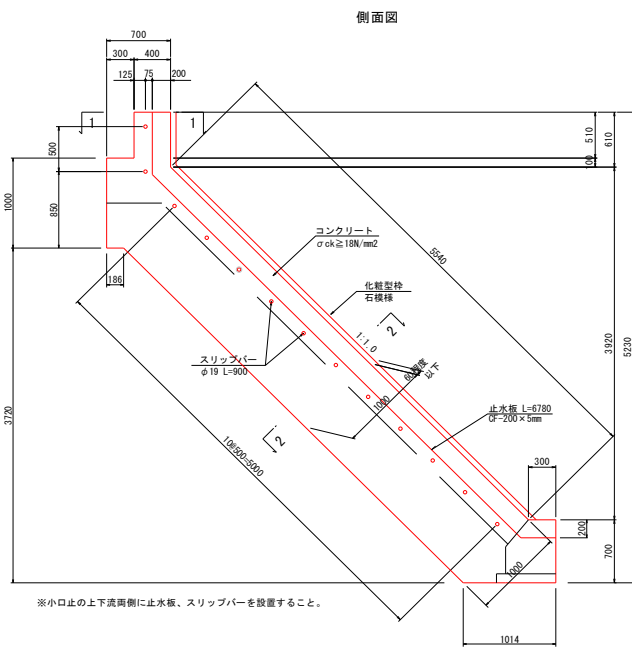
基礎コンクリート



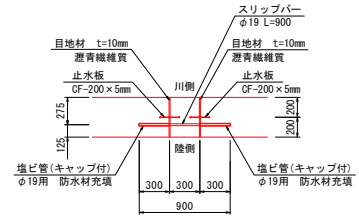
名称	規格	算式	単位	小計	合計
張コンクリート護岸工					
基礎コンクリート		NO. 13+18.0~NO. 13+18.7	m	0.7	
		NO. 13+19.0~NO. 15+10.0	m	31.4	32.1
		10.0m当り			
コンクリート	$\sigma_{ck} \geq 18N/mm^2$	$((0.30+0.30+0.25)*1/2*0.30+0.55*0.30)*10.0$	m ³	2.93	
型枠	一般型枠	$(0.60+0.30+(0.25^2+0.30^2)^{0.5})*10.0$	m ²	12.91	
均しコンクリート	$\sigma_{ck} \geq 18N/mm^2$	0.75*0.10*10.0	m ³	0.75	
均し型枠		0.10*2*10.0	m ²	2.00	
目地材	瀝青質目地 t=10mm	2.93/10	m ²	0.29	
差し筋	SD345 D19 L=0.60m	0.60*2.25*10.0/0.5	kg	27.0	
止水板	CF200×6		m	10.0	
基面整正	土砂	0.75*10.0	m ²	7.5	

小口止

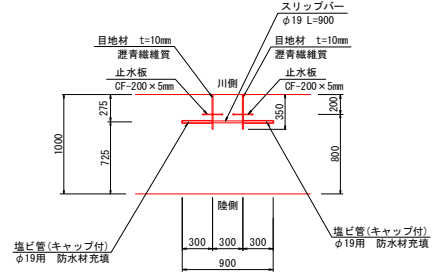
小口止
S=1:30



1-1断面図



2-2断面図



小口止

1箇所当たり

名称	規格	単位	数量
コンクリート	$\sigma_{ck} \geq 18N/mm^2$	m ³	1.96
型枠	化粧型枠 石模様	m ²	1.85
型枠	一般型枠	m ²	13.07
スリップバー	丸鋼 D19 L=0.9m	組	13.0
止水板	CF200×5	m	13.56
目地材	瀝青質 t=10mm	m ²	5.60
足場工	単管傾斜	掛m ²	1.66

名称	規格	算式	単位	小計	合計
張コンクリート護岸工					
小口止		NO. 13+19.0	基	1.0	
		1基当たり			
コンクリート	$\sigma_{ck} \geq 18N/mm^2$	上記、略図より	m ³	1.96	
型枠	化粧型枠 石模様		m ²	1.85	
	一般型枠		m ²	13.07	
スリップバー	丸鋼 D19 L=0.9m		組	13.0	
	塩ビ管(キャップ付) φ19用 防水材充填	0.90 × 2.23 × 13	kg	26.1	
止水板	CF200×5	6.78 × 2	m	13.6	
目地材	瀝青質 t=10mm		m ²	5.6	
足場工	単管傾斜		掛m ²	1.66	

数量計算書		仮設工集計表			
名称	規格	算式	単位	小計	合計
仮設工					
工事用盛土	良質土	置換盛土 土積計算書より	m ³	1566.3	
	良質土	仮設盛土 土積計算書より	m ³	703.6	
			m ³		2270
	単粒度碎石30~20mm	土積計算書より	m ³	69.0	
吸出し防止材	t=10mm 10KN/m ²	土積計算書より	m ²	89.5	
大型土のう		土積計算書より 流用(場内運搬・設置)	袋	170	
遮水シート	仮設用	土積計算書より	m ²	332	
袋詰め玉石	2t用	土積計算書より(設置のみ)	袋	194	
吸出し防止材	t=10mm 10KN/m ²	土積計算書より	m ²	339	
法面整形	切土部	土積計算書より	m ²	294	
盛土撤去	土 砂	土積計算書より 撤去(場内仮置)	m ³	963	
盛土撤去	単粒度碎石30~20mm	土積計算書より 撤去(場内仮置)	m ³	62	
			m ³		1024
吸出し防止材	t=10mm 10KN/m ²	土積計算書より 撤去(産廃処理)	m ²	101	
大型土のう		土積計算書より 撤去(場内仮置)	袋	273	
遮水シート		土積計算書より 撤去(産廃処理)	m ²	368	
汚濁防止工					
汚濁防止フェンス	h=1.0m	平面図より	m	120.0	

